

**Quanto**



MAHINDRA QUANTO. 2 O 4 RUOTE MOTRICI.

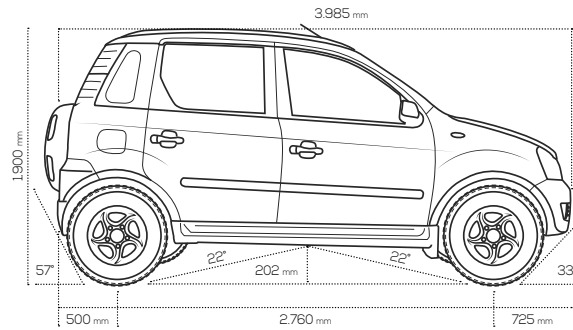
# IL FUORISTRADA È CAMBIATO. SCOPRI QUANTO.



**Mahindra**  
Rise.



# Quanto



Diamond White



Mist Silver



Fiery Black



Rocky Beige



Rage Red



Java Brown

## MOTORIZZAZIONE

Modello:	2.2 - 16 V - m-Hawk
Posizione:	Anteriore longitudinale
Tipo:	Turbo Diesel Intercooler
Iniezione:	Diretta - Common rail
Cilindrata cc/cilindri:	2.179/4 in linea
Potenza CV (kW)/regime:	120 (88) @ 4.000 g/min
Coppia max Kgm (NM)/regime:	29,5 (290) @ 1.600 - 2.800 g/min
Rapp. Compressione:	18,5:1

## DATI TECNICI

Trazione:	4x2 posteriore
	4x4 P+A inseribile elettricamente
Cambio:	Manuale 5 marce + R.M. 4x4 con riduttore su tutti i rapporti
Frizione:	Idraulica, molla a diaframma, monodisco a secco
Telaio:	A longheroni
Servofreno:	A depressione

## CARROZZERIA

Lunghezza:	3.985 mm (senza ruota di scorta)
Larghezza:	1.840 mm
Altezza:	1.900 mm
Passo:	2.760 mm
Altezza min da terra:	202 mm
Peso in ordine di marcia kg:	1.750 (4x2) / 1.850 (4x4)
Portata Utile kg:	760 (4x2) / 660 (4x4)
Sbalzo anteriore:	725 mm
Sbalzo posteriore:	500 mm
Angolo entrata:	33°
Angolo uscita:	57°
Carreggiata anteriore:	1.500 mm
Carreggiata posteriore:	1.500 mm
Capacità serbatoio l:	55
Pneumatici:	215/65R16
Velocità max Km/h:	160
PTT:	2.510 kg
Posti:	5

## DOTAZIONI ED ACCESSORI DI SERIE

Aria condizionata
ABS
ESC (Sistema di Controllo della Stabilità)
Air Bag frontali
Cinture di sicurezza con pretensionatore
Sistema di assistenza alla partenza in salita
Sistema di assistenza di guida in discesa
Cruise control con comandi al volante
DIS (Driver Information System)
Start and stop
Servosterzo
Luci di accesso alle 4 porte
Sistema audio integrato CD/mp3/USB/SD card con comandi al volante
Specchi esterni regolabili elettricamente ed in tinta
Mozi ruota liberi anteriori ad inserimento automatico
Volante regolabile in altezza
Chiusura centralizzata
Alzacristalli elettrici
Apertura elettrica remota per serbatoio
Sedile e schienale regolabili (ant.)
Doppia presa di corrente 12V
Inserimento elettrico 4WD e ridotte (solo versione 4WD)
Immobilizer elettronico
Fari fendinebbia
Predisposizione barre longitudinali sul tetto
Cerchi in lega (solo versione 4WD)
Sedili anteriori con braccioli regolabili
Sedile guida con supporto lombare a 3 posizioni
Sedile guida regolabile in altezza
Sedili posteriori sdoppiati (60/40), richiudibili e ribaltabili "Yoga Seats"
Bracciolo posteriore centrale con portabicchieri
Kit tappetini
Vano porta occhiali

	2WD	4WD
Consumo Combinato (l/100 km)	8,1	8,5
Emissioni CO <sub>2</sub> (g/km)	215	226

## OMOLOGAZIONE N1

La Casa Costruttrice si riserva il diritto di apportare variazioni e modifiche sulle caratteristiche, dotazioni e prezzi dei modelli indicati. Le foto sono puramente indicative. A causa dei limiti di stampa i colori potrebbero essere differenti da quelli qui riprodotti. Novembre 2015.  
\*Condizioni e limitazioni di garanzia come indicato sul libretto di garanzia.

